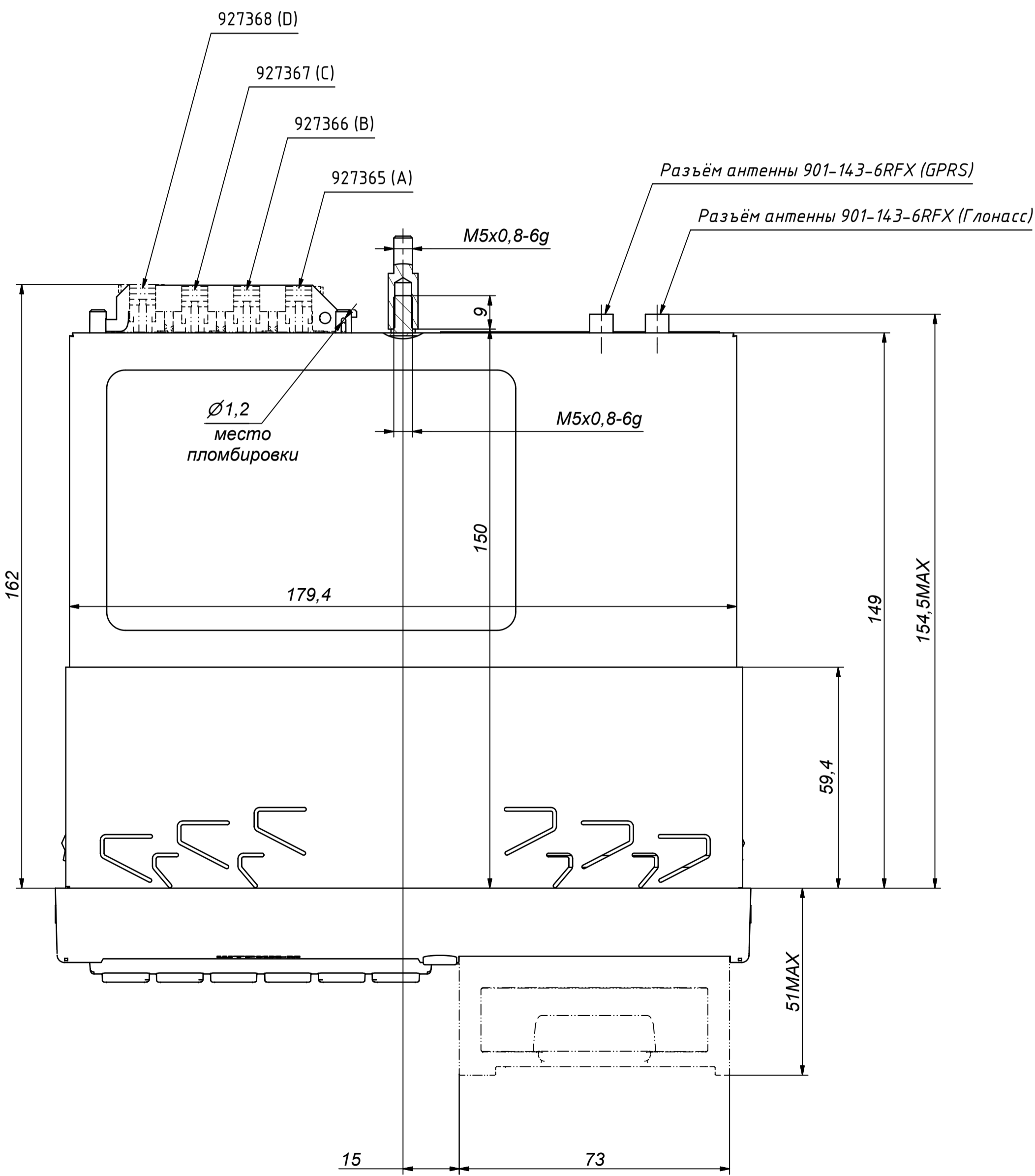
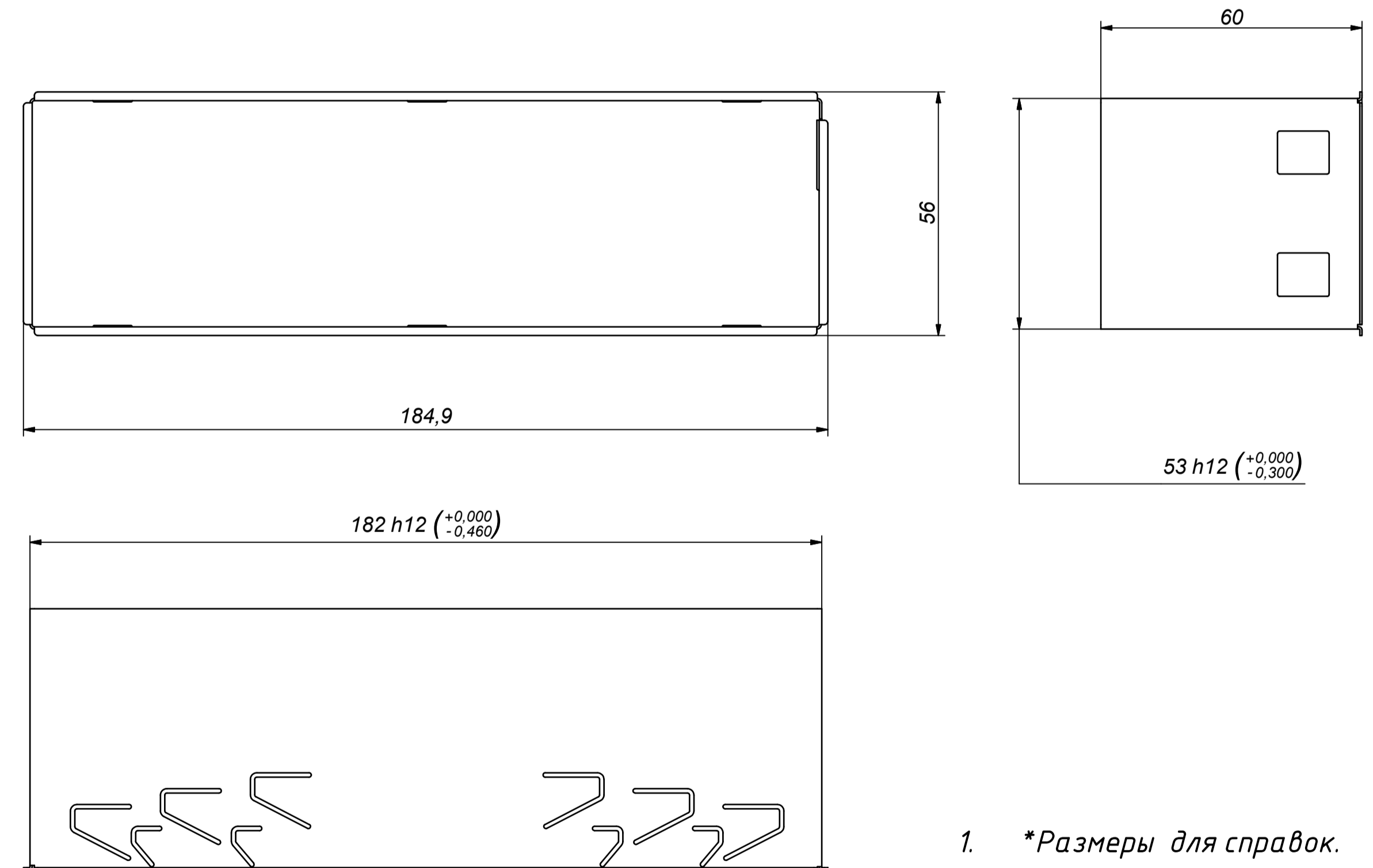


Установочная рамка



				SM10042.00.00ГЧ		
Изм.	Лист	№ докум.	Подп.	Дата	Штрих TaxoRUS	
Разраб.	Харитонов			05.03.2012	Габаритный чертеж	
Провер.					Лист	Листов 2
Т. контр.						
Н. контр.						
Утв.						

Перв. примен.
Стр. №

Име. № подл. Подп. и дата
Взам. инс. № дубл.
Подп. и дата

Схема подключения контрольного устройства

